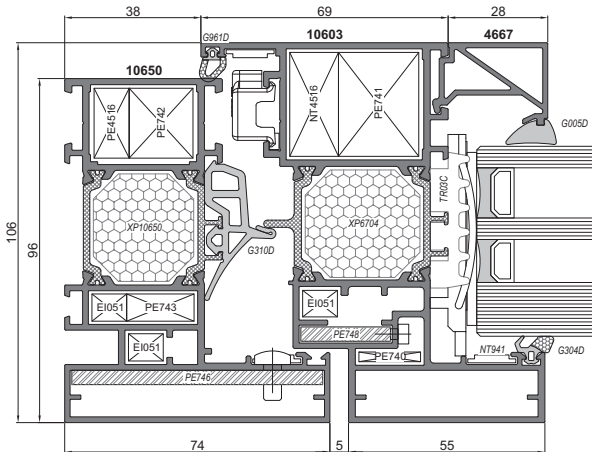
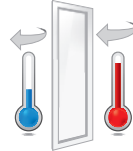
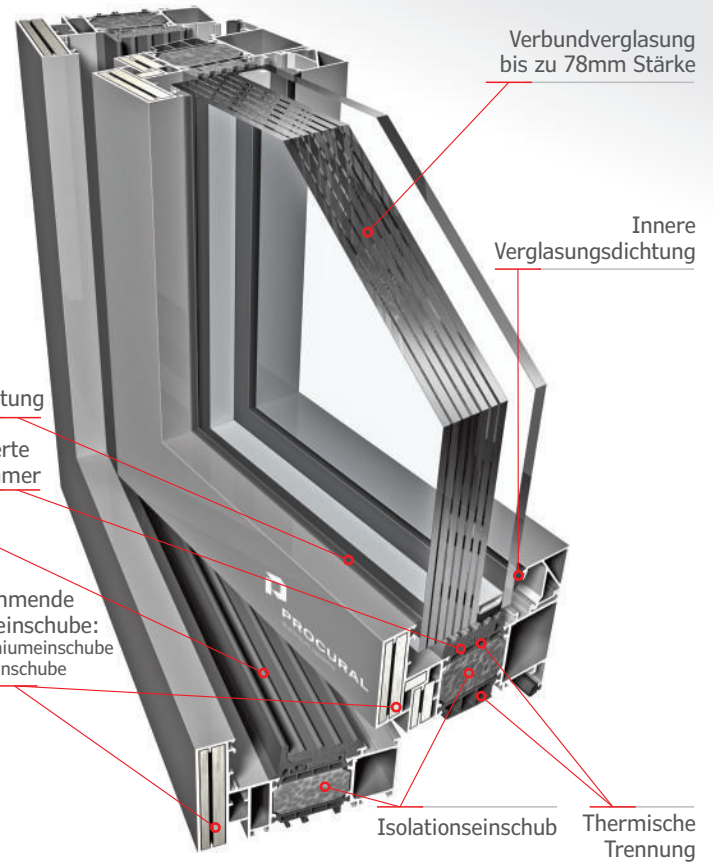
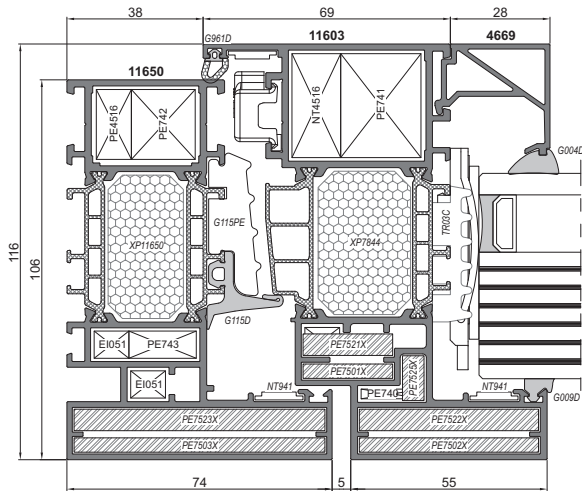


PROCURAL PE68 KI. RC4



PROCURAL PE78N KI. RC4 und FB4 oder FB6



$$U_w = 0,76 \text{ W}/(\text{m}^2\text{K})$$

*Berechnet für ein Fenster mit Maßen: L 1480 x H 2180 mm
 $U_g = 0,5 \text{ W}/(\text{m}^2\text{K})$, Zweifachverglasung

TECHNISCHE PARAMETER

Füllungsstärke und -art	Verbundverglasung bis zu 78mm Stärke
Rahmentiefe	PE68 - 96 mm, PE78N - 106 mm
Flügeltefe	PE68 - 106 mm, PE78N - 116 mm
Breite der thermischen Trennung	PE68 - 32 mm PE78N - 42 mm
Maximale Flügelabmessungen	L 1400 x H 2200 mm
Maximales Flügelgewicht	170 kg
Luftdurchlässigkeit	Klasse 4 (Die Höchste)
Schlagregendichtheit	Klasse E1500 (1500 Pa)
Thermische Isolation	U_f ab $0,96 \text{ W}/(\text{m}^2\text{K})$ U_w ab $0,76 \text{ W}/(\text{m}^2\text{K})$
Windlastwiderstand	Klasse C5* (* Seite 48)
Einbruchsicherheit	Klasse RC4 gemäß EN 1627
Durchschusshemmung	Klasse FB4, FB6 gemäß EN 1522

Zulassungen, Zertifikate

Vorläufige Prüfung nach EN 14351-1 + A2

System für den Bau von festen Wänden und Fenstern mit erhöhtem Einbruchwiderstand in der Klasse RC4 und kugelsichere Fenster in den Klassen FB4 und FB6 (PE78N)

- Eine Reihe von Sicherheitsmerkmalen, die einen Einbruch erschweren:
 - verstärkte Konstruktion von Profilen
 - verstärkte Glasleisten
 - Griff mit Schlüssel
 - Sicherheit vor Aufbohren des Griffs und Antriebselementen des Beschlags
- Verstärkte Beschläge (Falzhöhe 10 mm)
- Kein Bedarf an einbruchhemmenden Gittern oder Rollläden
- Möglichkeit der Anwendung von starken Verglasungen in der Klasse Minimum P6B sowie durchschusshemmend
- Verglasung wird nicht an Profilen verklebt, was die Montage der Konstruktion vereinfacht und beschleunigt
- Hohe thermische Isolation
- Ästhetisches Design - keine visuellen Unterschiede zu einem normalen Fenster (ohne Einbruchhemmung)
- Fenster PE78N in der Durchschusshemmungsklasse FB4 sind von der "Angriffsseite" in der Außenkammer mit Aluminiumflachprofilen (einfache und "leichtere" Lösung) geschützt
- Durchschusshemmendes Fenster PE78N in der Klasse FB6, gesichert mit Flachprofilen aus Stahl