

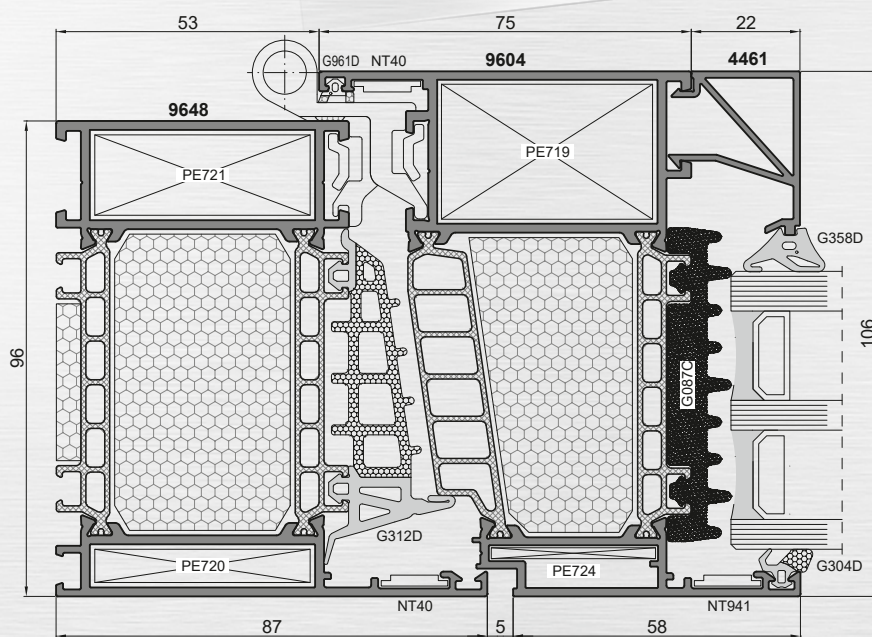
PONZIO PE96 PASSIVE

SYSTEM OKIENNY

NEW!



Znakomite parametry izolacyjności termicznej
 $U_f < 0,8 \text{ W/m}^2\text{K}$

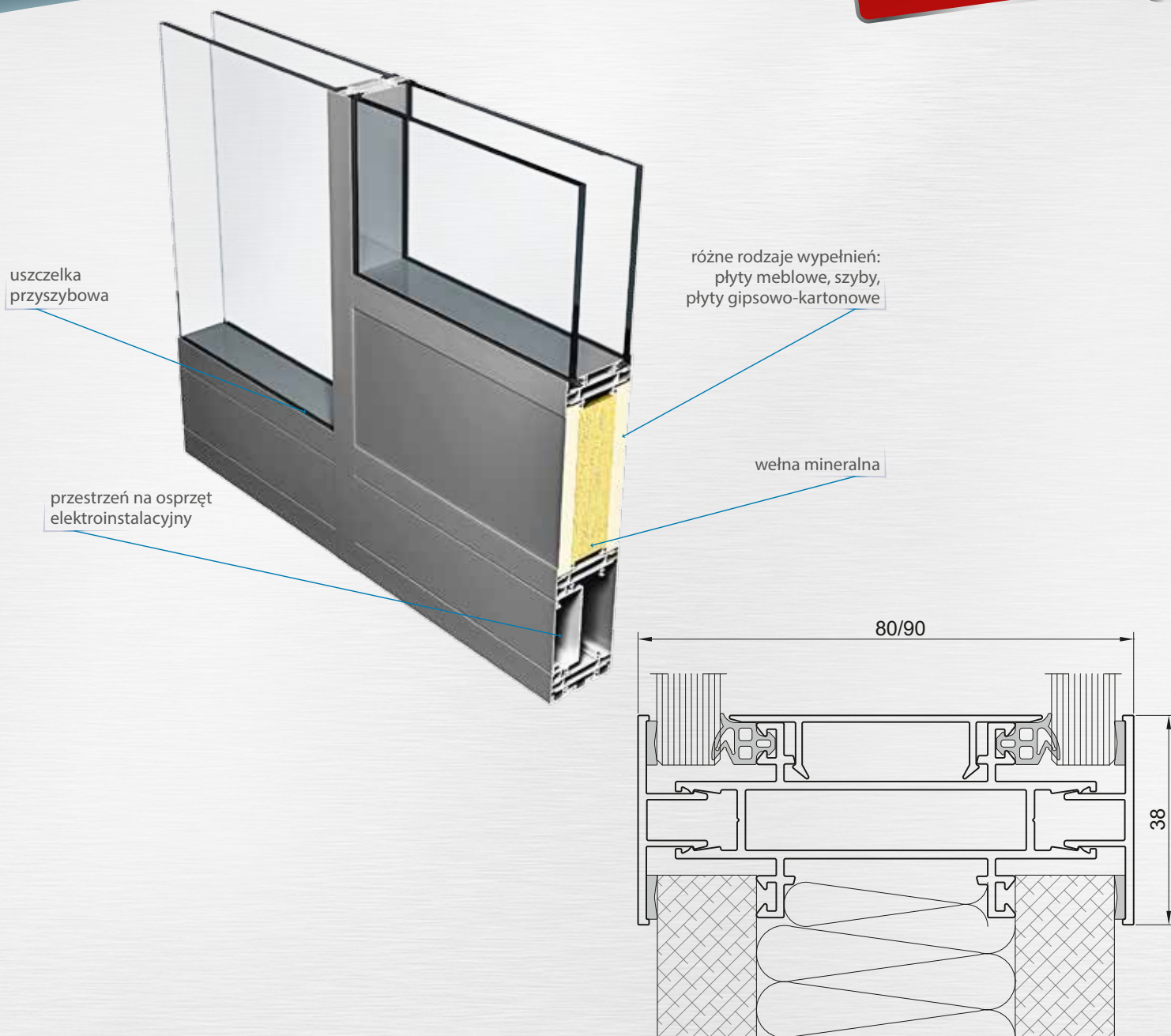


- system okienny spełniający najwyższe wymagania dotyczące izolacyjności termicznej
- przeznaczony do konstrukcji stosowanych w budynkach energooszczędnych i pasywnych ($U_f < 0,8 \text{ W/m}^2\text{K}$).
- rowek okuciowy w standardzie EURO pozwalający na zastosowanie pełnej gamy okuć ALU (m.in. ukrytych i wzmocnionych zawiasów)
- głębokość konstrukcyjna kształtowników dla ościeżnic wynosi 96 mm, dla skrzydeł 106 mm
- specjalne przekładki / izolatory termiczne o szerokości 62 mm, komorowej konstrukcji, ułożone pod kątem zapewniając wysoką sztywność profili skrzydeł oraz doskonałą izolację termiczną
- uszczelka centralna 2-komponentowa o specjalnym kształcie zapewniającym wysoką szczelność na wodę i izolację termiczną
- uszczelka zewnętrzna 2-komponentowa zapewniająca wysoką szczelność i kompensująca niedokładność grubości pakietów szklanych
- uszczelka wewnętrzna przyszybowa "zlicowana" (jedna płaszczyzna z klipsem przyszybowym)
- szeroki zakres szklenia umożliwia zastosowanie wypełnień o grubości do 74 mm
- wkłady izolacyjne z materiałów o bardzo niskim współcz. "lambda" zapewniające doskonałą izolację termiczną
- wkłady docieplające zamykające komorę okołoszybową z materiału komorowego o bardzo niskim współcz. "lambda"
- system posiada dwa warianty: Passive oraz Passive+ stosowane zależnie od wymagań dotyczących poziomu oszczędności energii

PONZIO OF90

ŚCIANKA OFFICE

NEW!



- nowoczesny system drzwi, ścian i witryn, przeznaczony do tworzenia wewnętrznych przegród pomieszczeń biurowych
- zapewnia dobrą akustykę pomieszczenia, wizualną lekkość konstrukcji
- zaletą są ekonomiczne rozwiązania oraz łatwość prefabrykacji wyrobu i montażu
- pozwala na wykonywanie przegród w wielu wariantach, w zależności od potrzeb klienta
- możliwość realizacji kąta załamania ściany w zakresie 90°÷270°
- połączenia słup/rygiel typu „T” i „L”
- montaż osprzętu elektrycznego i elementów wyposażenia biurowego zintegrowany z konstrukcją
- wymiar kształtownika: 38 mm – listwa dociskowa, głębokość konstrukcji w zależności od zapotrzebowania: 80 lub 90 mm
- wypełnienie: szkło lub panele nieprzeierne o grubości do 83 mm montowane za pomocą listew dociskowych i odpowiednio dobranego kompletu uszczelek przyszybowych
- możliwość zastosowania wewnętrznych żaluzji

PONZIO PE50

SYSTEM OKIENNO-DRZWIOWY

NEW!

EURO ROWEK

rowek okuciowy
w standardzie EURO

szyby pojedyncze, zespolone
lub panele nieprzeziernie,
grubość 4 - 43 mm

uszczelka
przyszybowa
zewnętrzna

uszczelka
centralna

listwa
przyszybowa

uszczelka
przyszybowa
wewnętrzna

uszczelka
domykowa

zawias

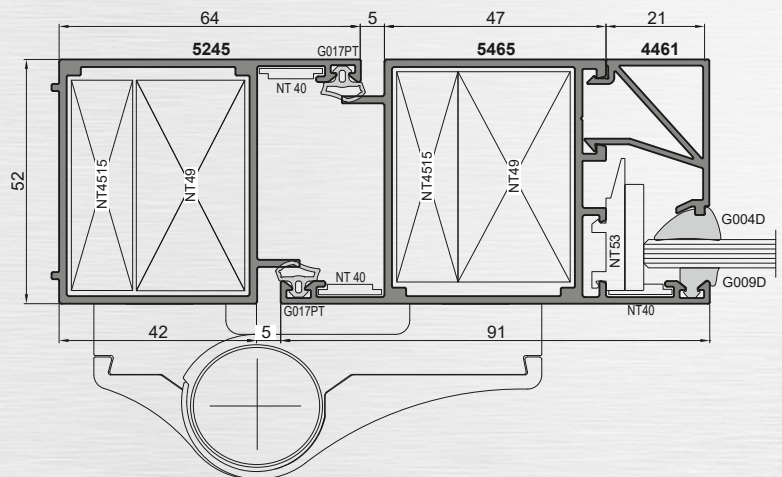
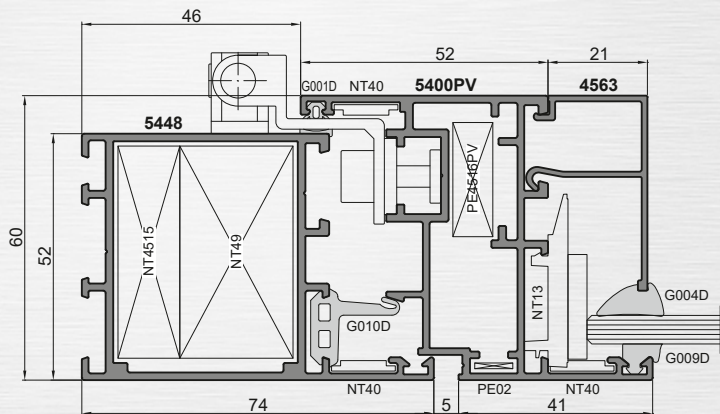
uszczelka
przyszybowa
zewnętrzna

szyby pojedyncze, zespolone
lub panele nieprzeziernie,
grubość 4 - 35 mm

uszczelka
przyszybowa
wewnętrzna

uszczelka
domykowa

próg



- system profili aluminiowych bez izolacji termicznej przeznaczony do wykonywania konstrukcji wewnętrznych: lekkich ścianek i przeszkleń oraz okien otwieranych
- głębokość konstrukcyjna wynosi 52 mm
- ściśle powiązany z innymi systemami Ponzio
- połączenia narożne profili mogą być skręcane lub zagniatane
- możliwość stosowania listew przyszybowych do rowka w standardzie EURO
- możliwość zlicowania skrzydeł okiennych z ościeżnicą (jedna płaszczyzna po stronie zewnętrznej)

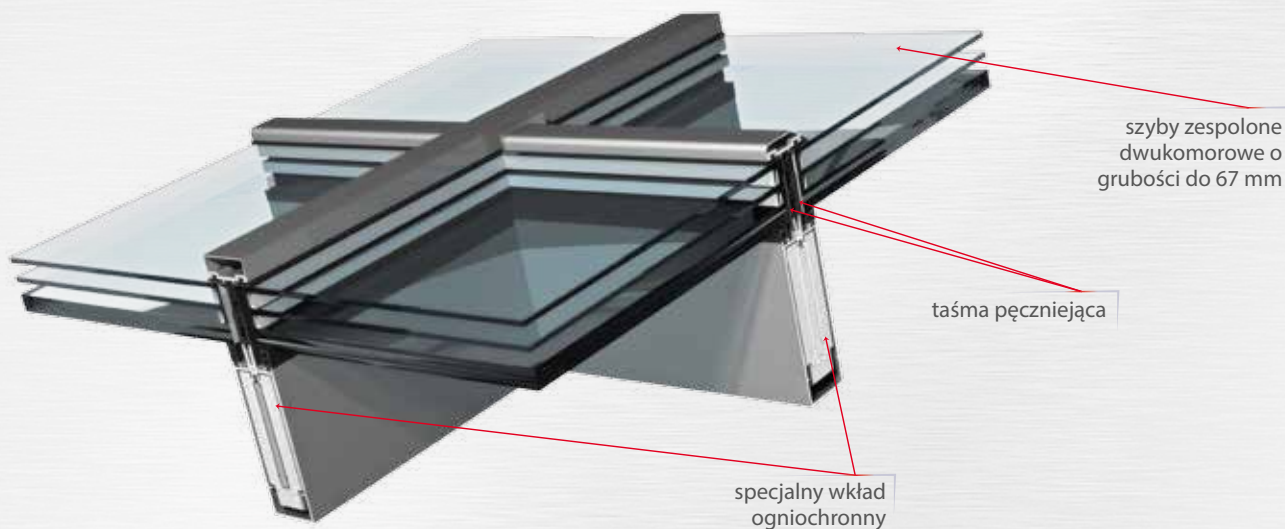
- system profili aluminiowych bez izolacji termicznej przeznaczony do wykonywania drzwi wewnętrznych
- możliwość wykonywania drzwi współpłaszczyznowych oraz drzwi z zawiasem wrębowym
- możliwość wykonywania drzwi przesuwnych ręcznie lub automatycznie
- głębokość konstrukcyjna wynosi 52 mm
- ściśle powiązany z innymi systemami Ponzio
- posiada wiele wariantów wykonywania skrzydeł drzwiowych: z szeroką belką lub skrzydłem ciętym pod kątem 45 stopni, bez progu lub z progiem
- możliwość stosowania listew przyszybowych do rowka w standardzie EURO
- duża swoboda w doborze różnego rodzaju okuć
- konstrukcje dymoszczelne

PONZIO PF152

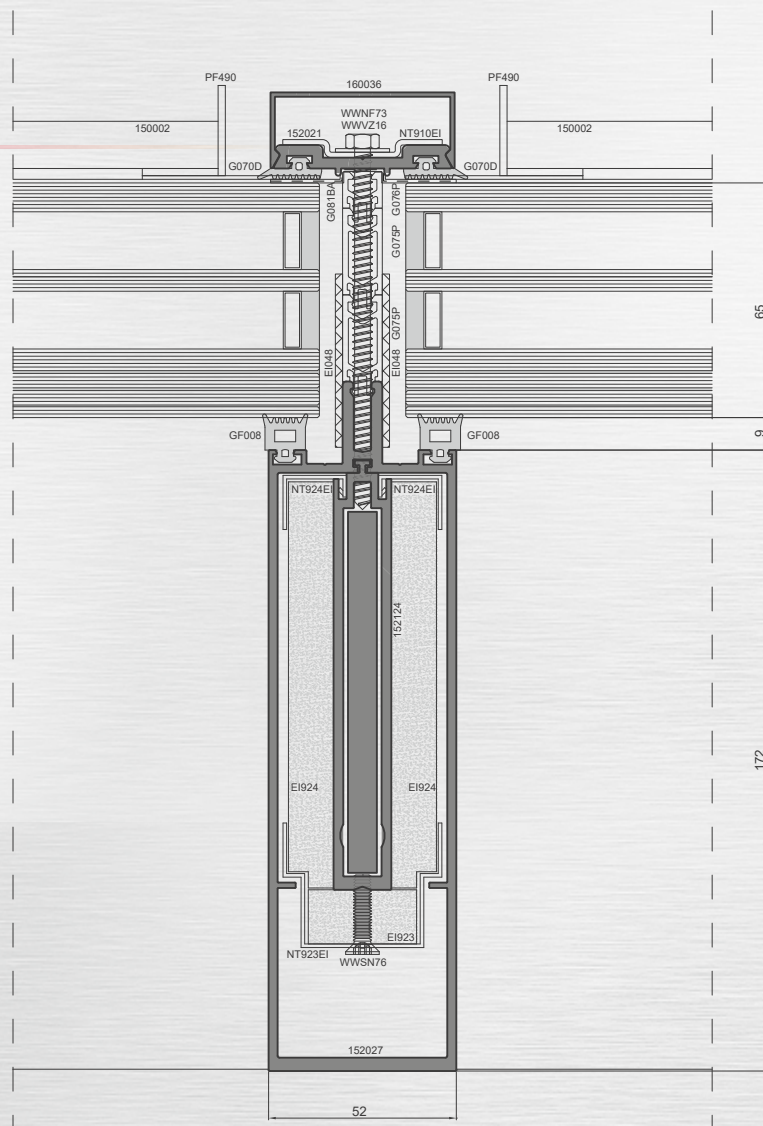
KLASA REI30/RE45 PPOŻ.

NEW!

DACH PRZESZKLONY



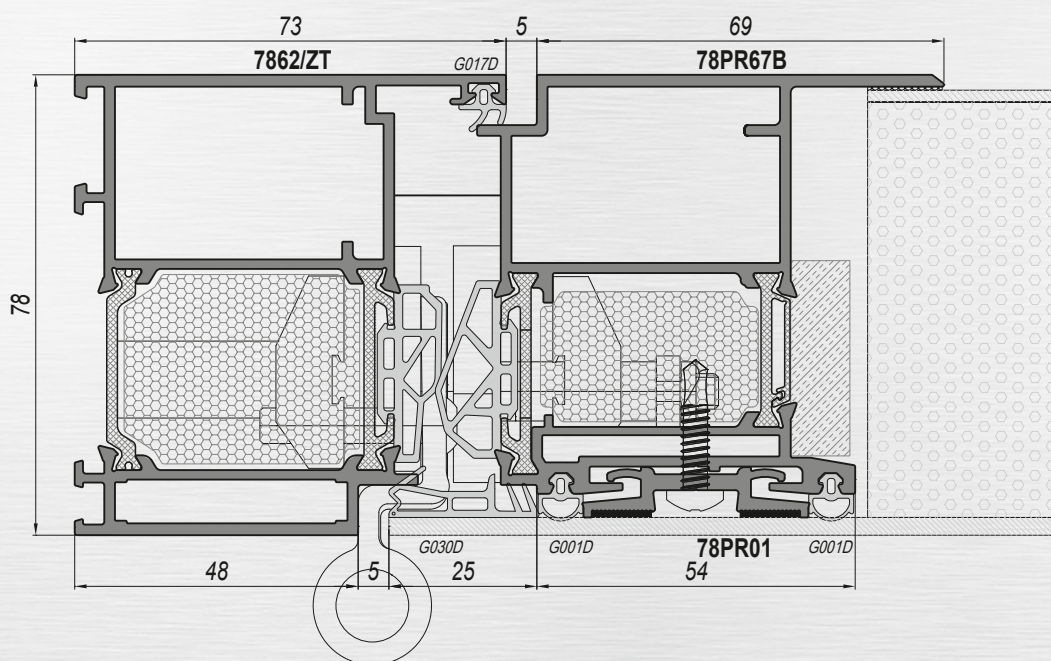
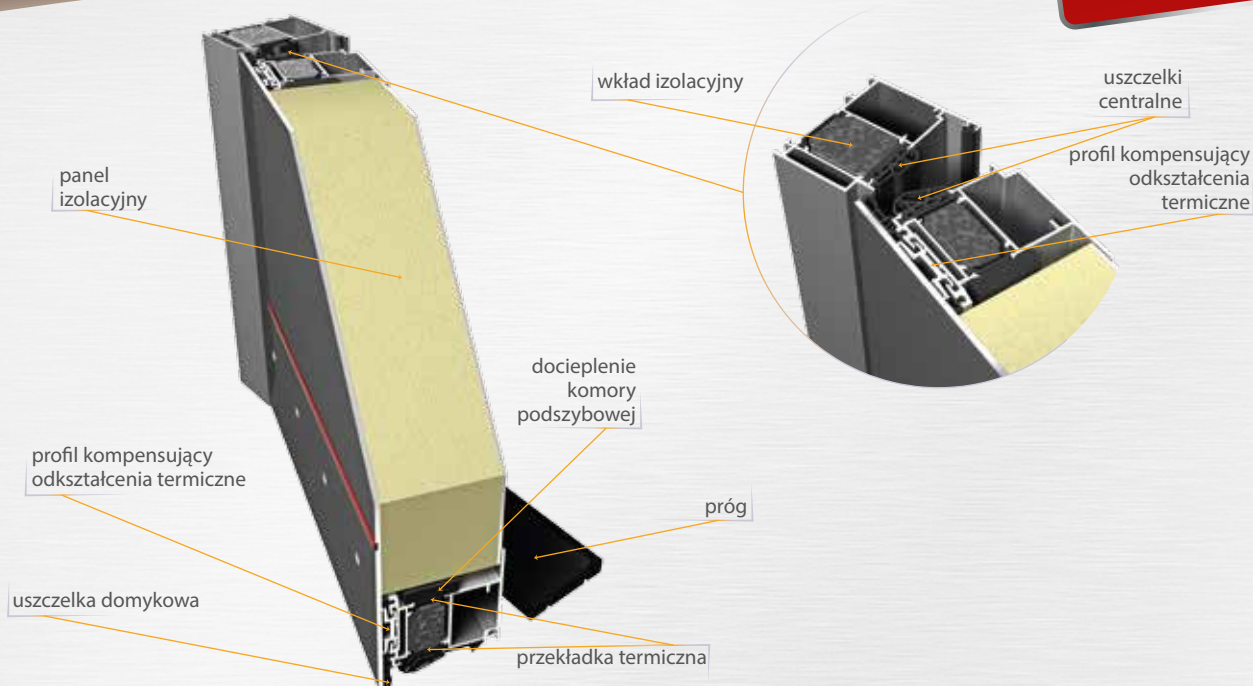
- odporność na działanie ognia wewnętrznego REI30/RE45
- możliwość wykonywania dachów o pochyleniu od 0° do 80°
- w czasie badania odporności ogniowej symulowano obciążenie śniegiem dla 3 strefy śniegowej (0,24 kN/m²)
- głębokości profili krokwi (stópów) od 85 do 196 mm
- głębokości profili płatwi (rygli) od 91 do 201 mm
- możliwość stosowania przeszkleń dwukomorowych o grubościach do 67 mm
- maksymalne wymiary przeszklecia 900x2000mm lub 988x1500mm
- możliwość stosowania przeszkleń trapezowych oraz trójkątnych
- brak ograniczenia szerokości wyrobu, rozpiętość ograniczona maksymalnymi naprężeniami i ugięciami w krokwiach
- współczynnik przenikania ciepła U_w od 1,2 W/m²K (dla $U_g(0^\circ)=0,8$ W/m²K i konstrukcji o wymiarach 3,0x4,3m)



PONZIO PE78N HI

DRZWI Z PANELEM „PŁYWAJĄCYM”

NEW!



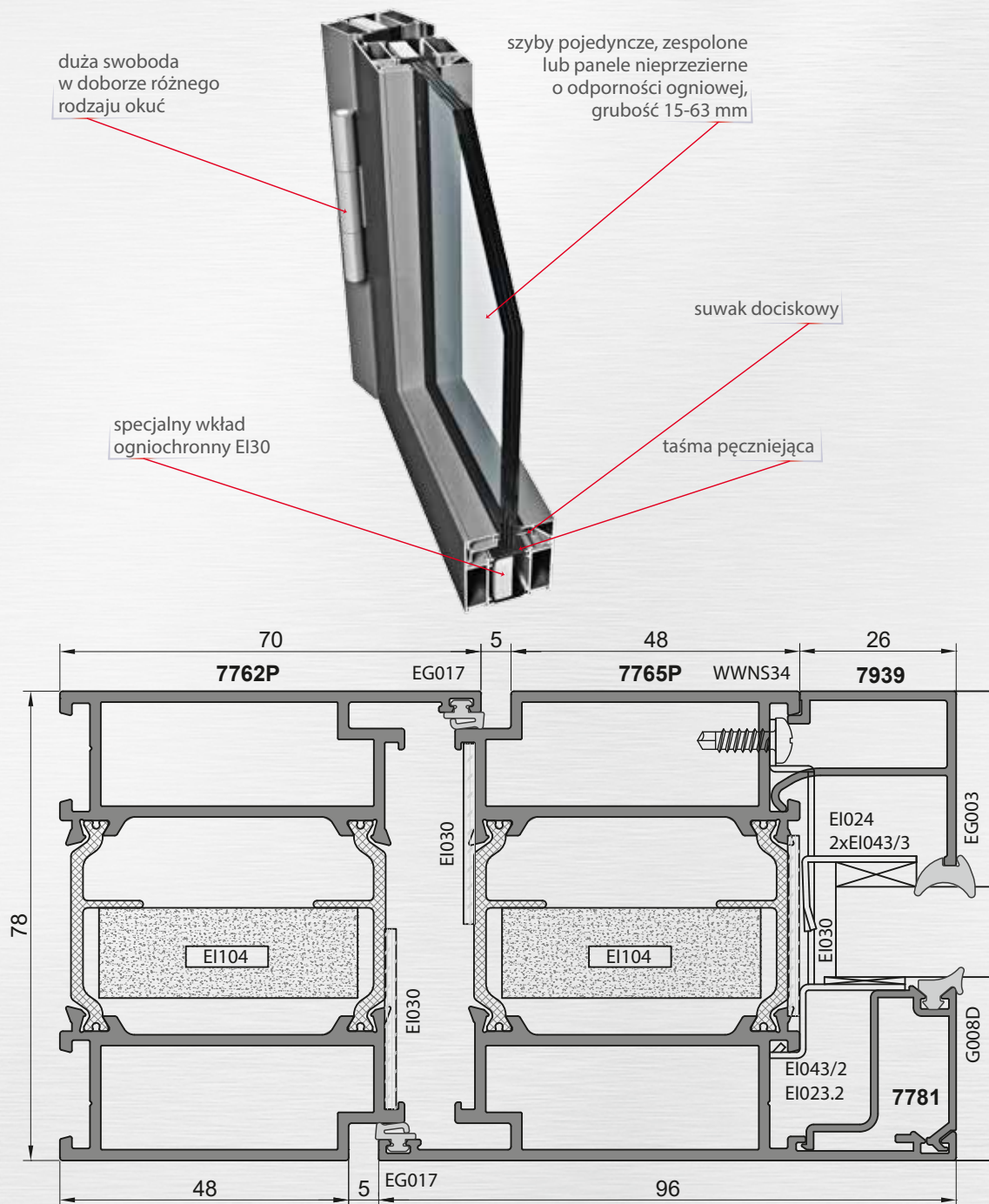
- trzykomorowa konstrukcja profili o bardzo dobrych właściwościach izolacyjnych z panelem „pływającym” od strony zewnętrznej redukującym odkształcenia skrzydła podczas zmian temperatury
- możliwość zastosowania listew przyszybowych do rowka w standardzie EURO
- zastosowano profilowane przekładki termiczne
- głębokość konstrukcyjna kształtowników dla ościeżnic i skrzydeł wynosi 78 mm
- trzykomorowa konstrukcja zapewnia wysoką wytrzymałość profili, umożliwiając wykonywanie konstrukcji o dużych gabarytach
- skrzydła drzwi zlicowane z ościeżnicą
- specjalnie zaprojektowane, kompatybilne profile umożliwiają połączenie drzwi z witryną
- wiele sposobów połączeń narożnych
- system w zależności od zastosowanych wkładów izolacyjnych posiada różne warianty: PE78N+, PE78NHI

PONZIO PE78EI

KLASA EI30

NEW!

WERSJA EKONOMICZNA

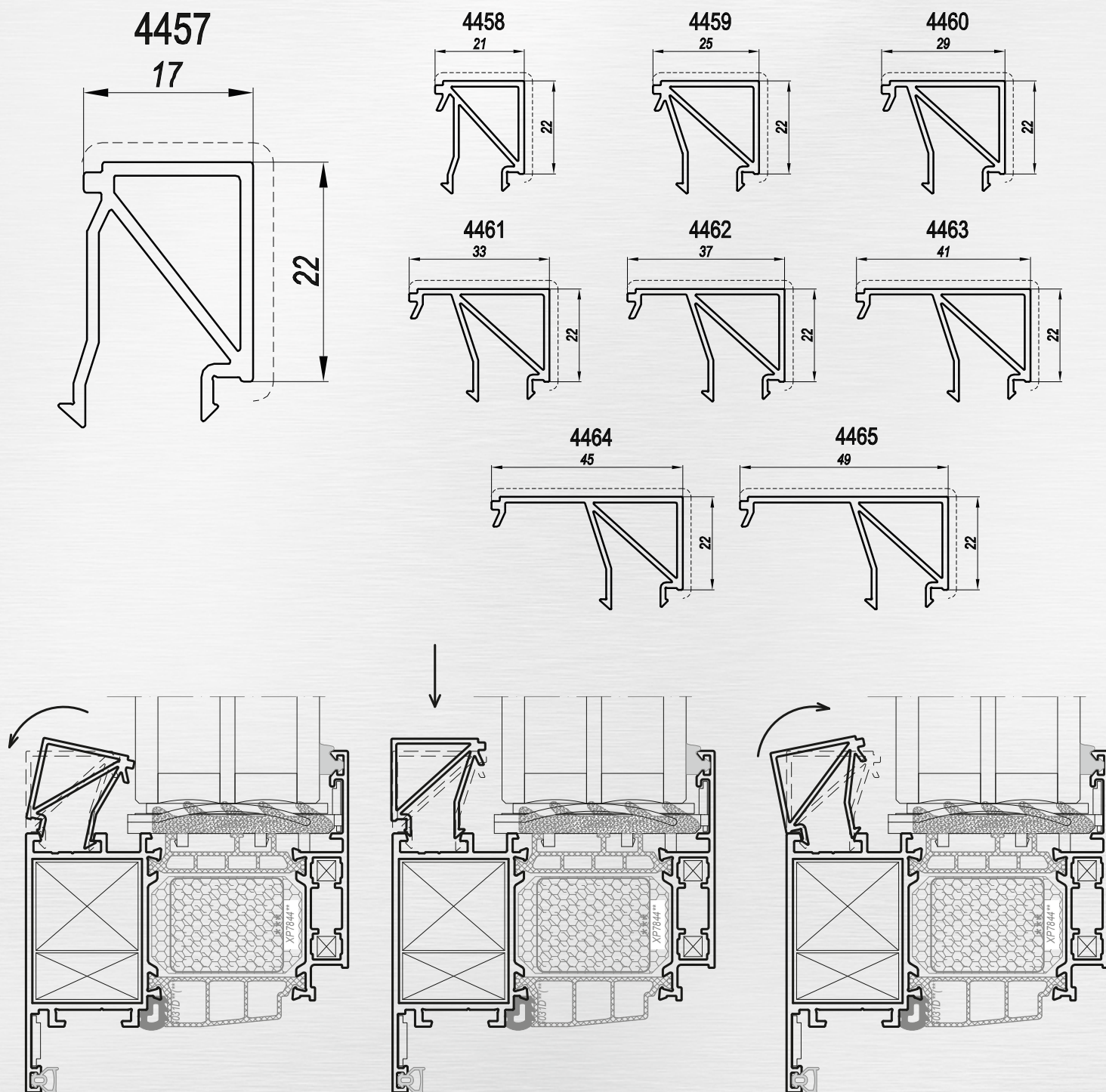


- system o trzykomorowej konstrukcji, przeznaczony do wykonywania wewnętrznych przegród przeciwpożarowych
- wyrób w wersji ekonomicznej, przebadany w zakresie odporności ogniowej EI30 (drzwi jedno i dwuskrzydłowe)
- krótki czas montażu dzięki kształtownikom serii Design Line
- maksymalne wymiary skrzydła 1500x2500 mm
- wygodny montaż szyby przy pomocy suwaków dociskowych
- zabezpieczenie przed oderwaniem taśmy ogniochronnej poprzez montaż we wrębie
- zastosowane rozwiązania pozwalają obniżyć koszty gotowego wyrobu
- możliwość wykonania konstrukcji o dużych gabarytach
- możliwość wykonania konstrukcji dymoszczelnych
- możliwość łączenia z innymi systemami ogniowymi EI60 i EI90 poprzez zastosowanie tej samej głębokości kształtowników 78 mm

LISTWY ANTYWŁAMANIOWE

NEW!

DWUKIERUNKOWE WPINANIE LISTWY

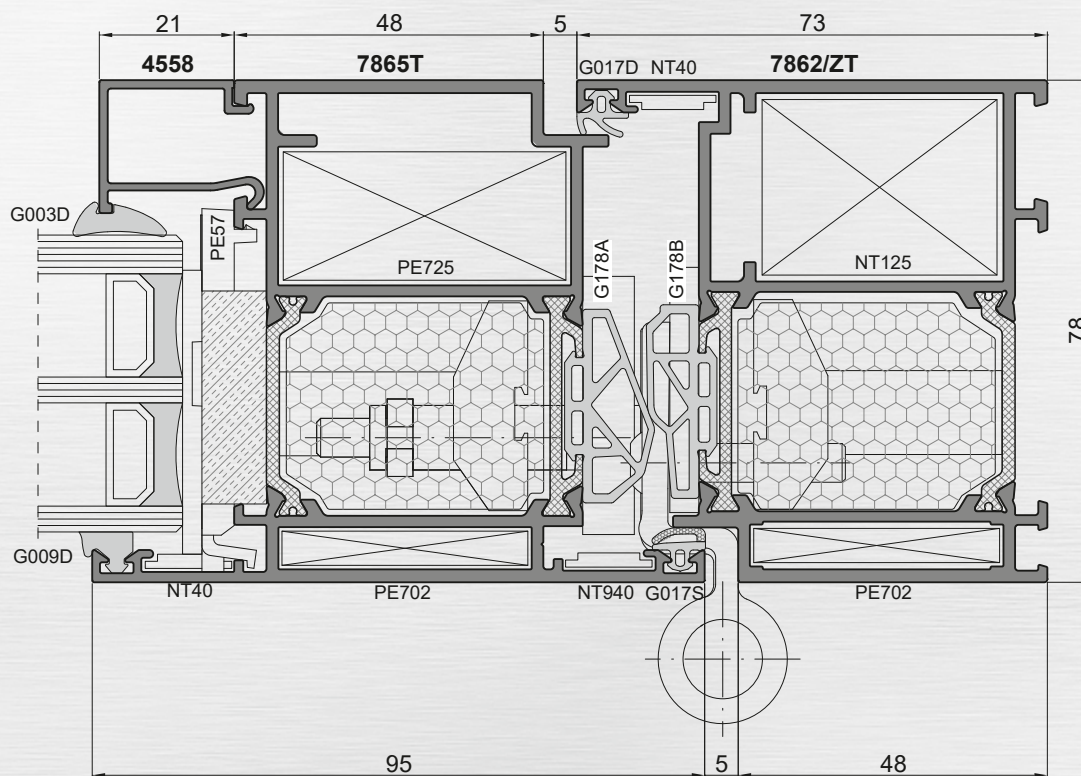


- nowe listwy o zwiększonej odporności na włamanie
- większy pakiet szklenia 13-56 mm
- różne sposoby „wpinania” listwy
- możliwość montażu listwy z uszczelką

PONZIO PE78N HI

DRZWI Z DOSZCZELNIENIEM
CENTRALNYM

NEW!



Wprowadzone zmiany:

- system drzwiowy został zaktualizowany o nowe uszczelki centralne, dzięki którym uzyskujemy lepsze parametry izolacyjności termicznej U_f
- uszczelka mocowana jest do specjalnej przekładki, która występuje również w wersji bimetalicznej
- do połączenia uszczelek w narożach zastosowano specjalne korki narożne, które doszczelniają połączenie oraz ułatwiają montaż
- zmieniono uszczelkę domykową zewnętrzną konstrukcji, posiada duży zakres pracy, dzięki temu niweluje błędy wykonawcze i montażowe konstrukcji (drzwi pozostają szczelne)