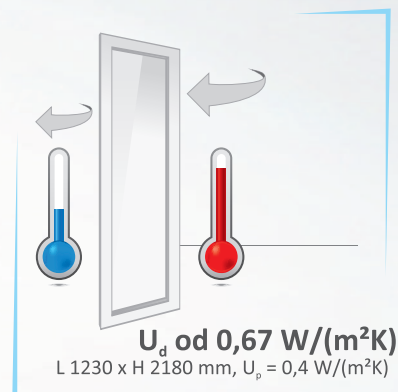
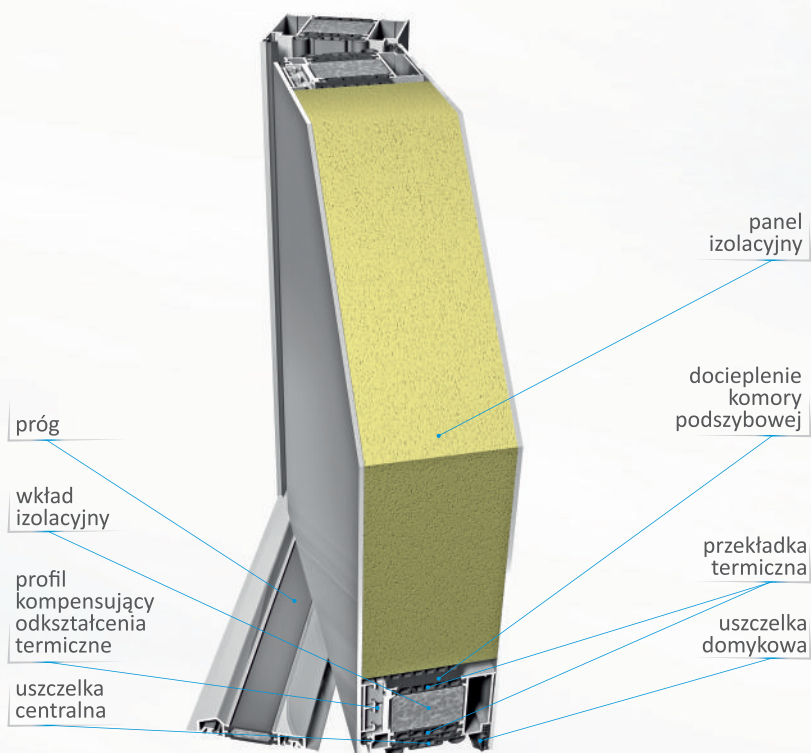


# Ponzo PE96HI

drzwi panelowe otwierane do wewnątrz

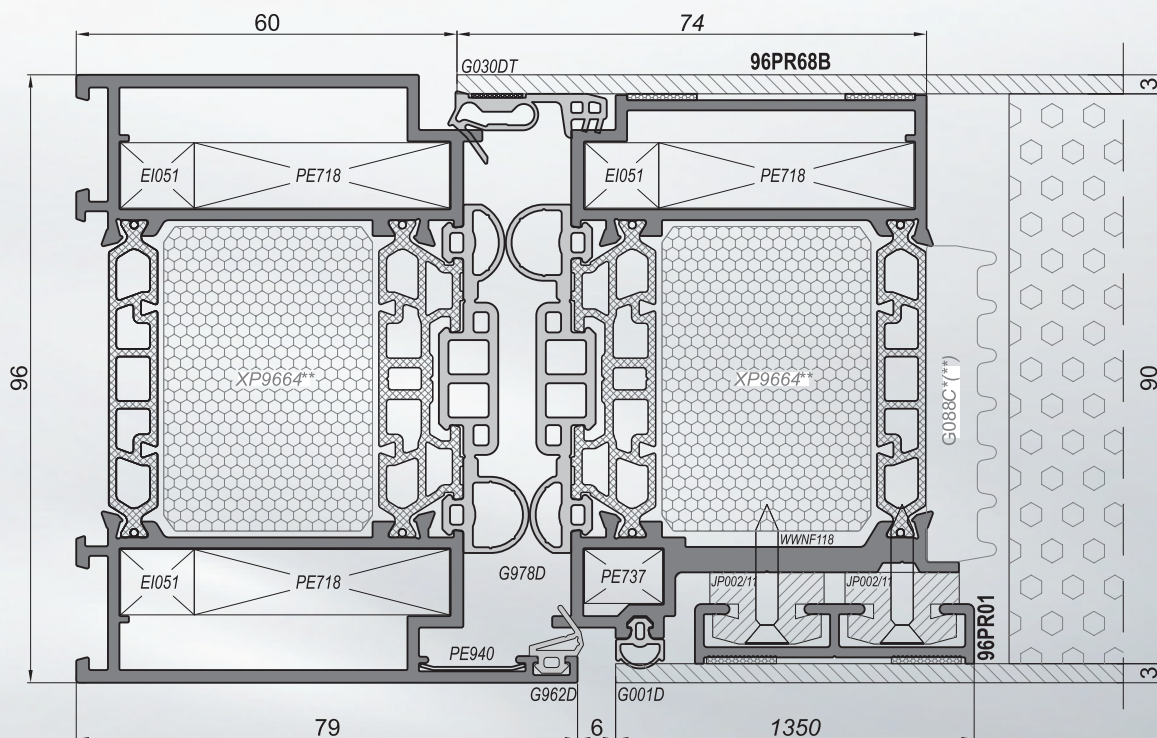
**NEW**

**2022**



## System dla najbardziej wymagających użytkowników, charakteryzujący się bardzo wysoką izolacyjnością termiczną

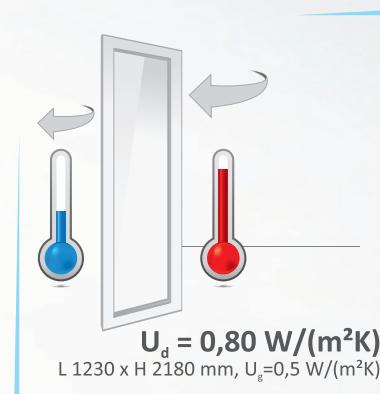
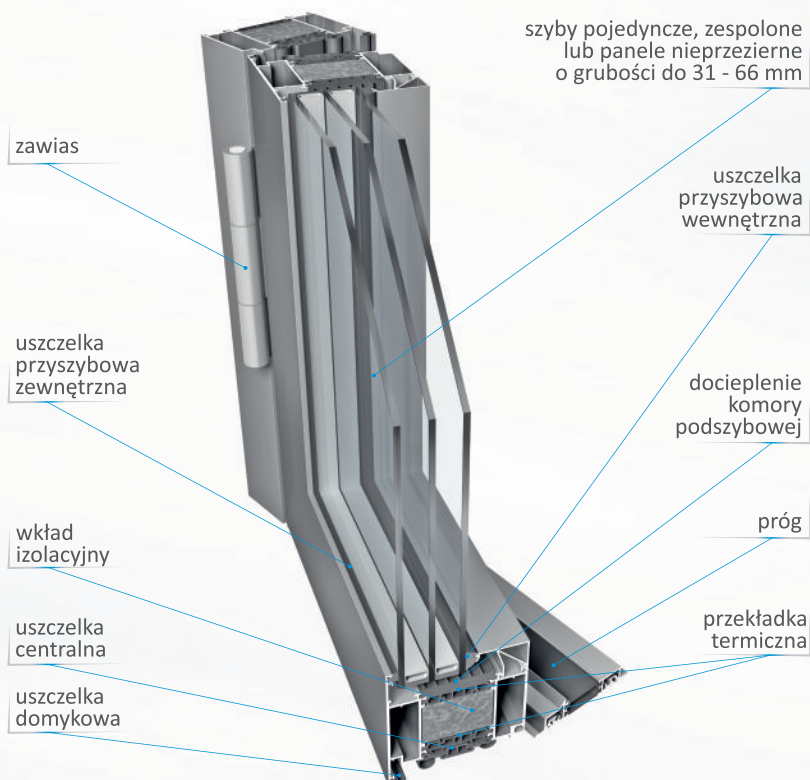
- › bardzo dobre parametry izolacyjne dzięki zastosowaniu przekładek termicznych o szerokości 50mm
- › redukcja odkształceń skrzydła podczas zmian temperatury dzięki panelowi "plywającemu", który oddzielono od komory zewnętrznej skrzydła drzwiowego za pomocą specjalnych punktowych izolatorów termicznych
- › bardzo wysoka izolacyjność termiczna  $U_d$  od 1,2 W/(m<sup>2</sup>K)
- › możliwość wykonania niewidocznych odwodnień skrzydła drzwiowego
- › wypełnienie panelowe dwustronne o grubości 96 mm z blachami aluminiowymi o grubości 3 mm
- › nowa uszczelka domykowa posiada duży zakres pracy, niweluje błędy wykonawcze i montażowe
- › dzięki zastosowaniu uszczelki centralnej, uzyskujemy bardzo dobre parametry wodoszczelności oraz infiltracji powietrza



# Ponzo PE96HI

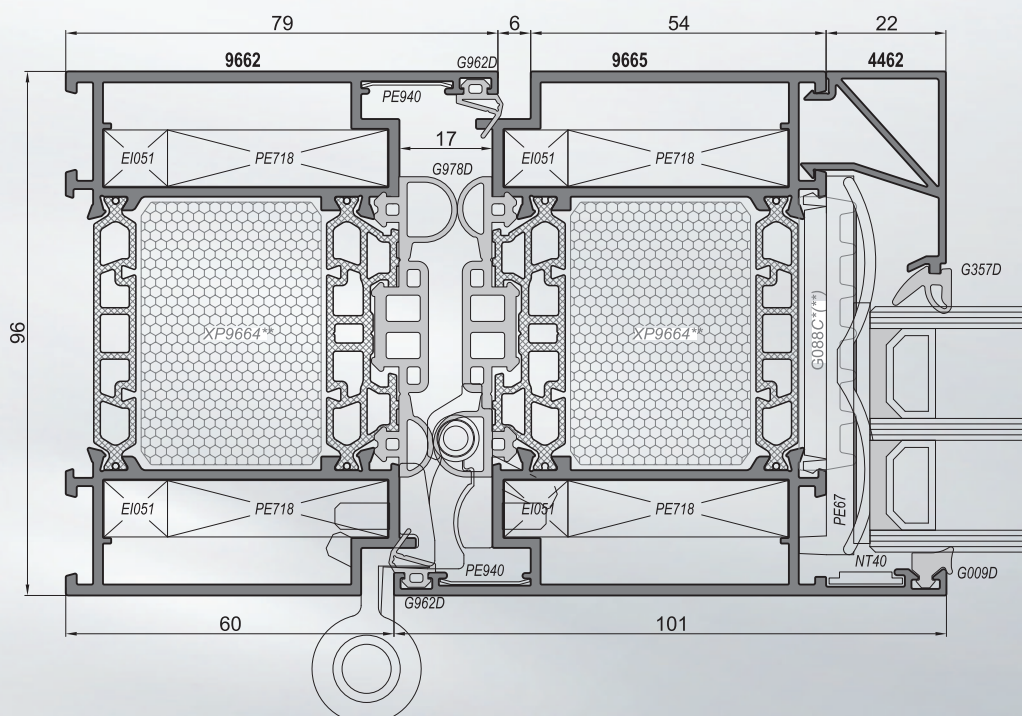
drzwi zewnętrzne

**NEW**  
**2022**



## Symetryczny system o bardzo wysokiej izolacyjności termicznej przeznaczony do wykonywania konstrukcji drzwiowych.

- › konstrukcja profili współpłaszczyznowych (luz wrębowy - 18 mm)
- › jedna ościeżnica zarówno do drzwi otwieranych do wewnątrz, jak i na zewnątrz
- › zastosowane profilowane przekładki termiczne o szerokości 50 mm pozwoliły na uzyskanie bardzo wysokiej izolacyjności termicznej  $U_d$  od 1,2  $\text{W}/(\text{m}^2\text{K})$
- › bardzo dobre parametry fizyczne nowego systemu potwierdzają raporty uzyskane w instytucie IFT ROSENHEIM
- › dzięki zastosowaniu uszczelki centralnej uzyskujemy bardzo dobre parametry:
  - wodoszczelność - klasa E750 wg EN 12208:1999-11
  - infiltracja powietrza 4 klasa wg EN 12207:2016-12
- › skrzydła drzwi zlicowane z ościeżnicą
- › możliwość wykonywania konstrukcji o dużych gabarytach
- › nowa uszczelka domykowa posiada duży zakres pracy, niweluje błędy wykonawcze i montażowe
- › możliwość wykonania niewidocznych odwodnień skrzydła

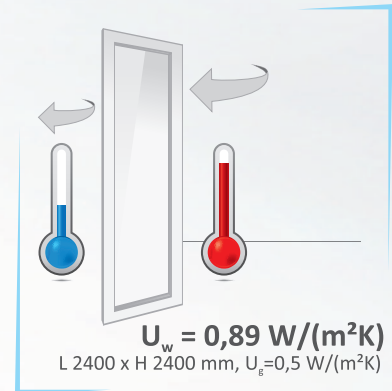
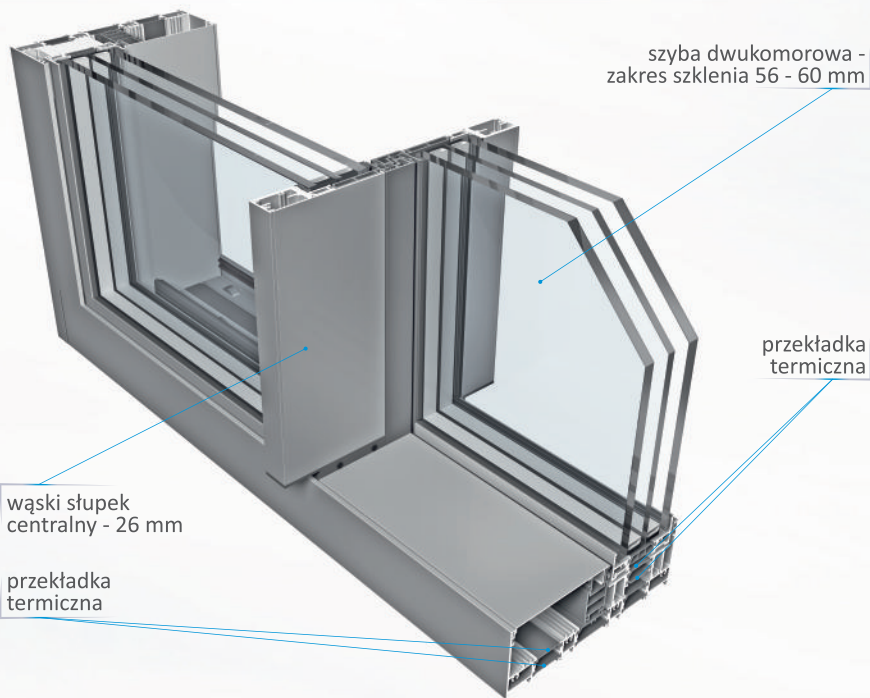




# Ponzo SL2000 greatvision

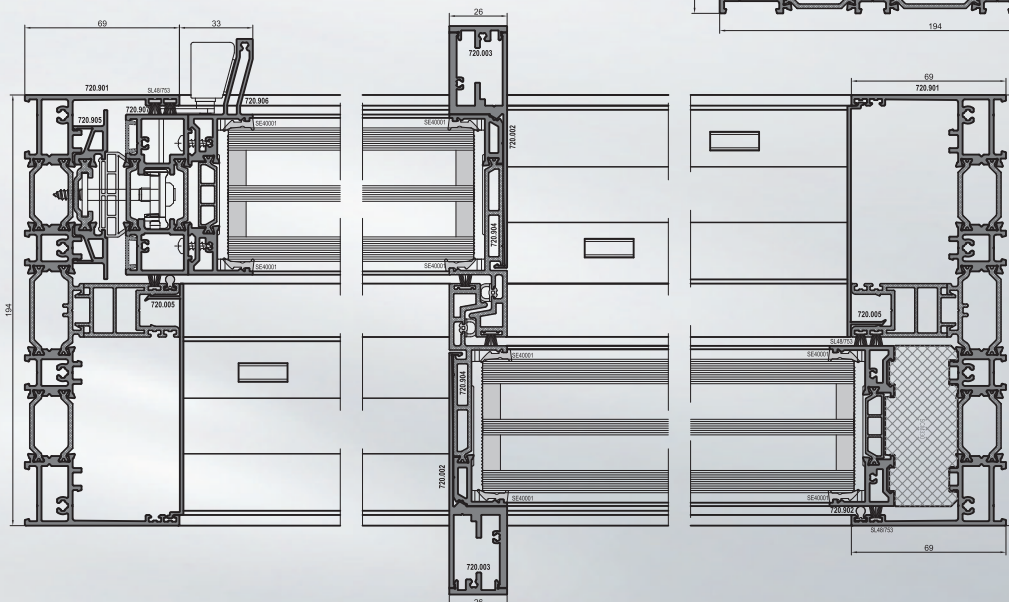
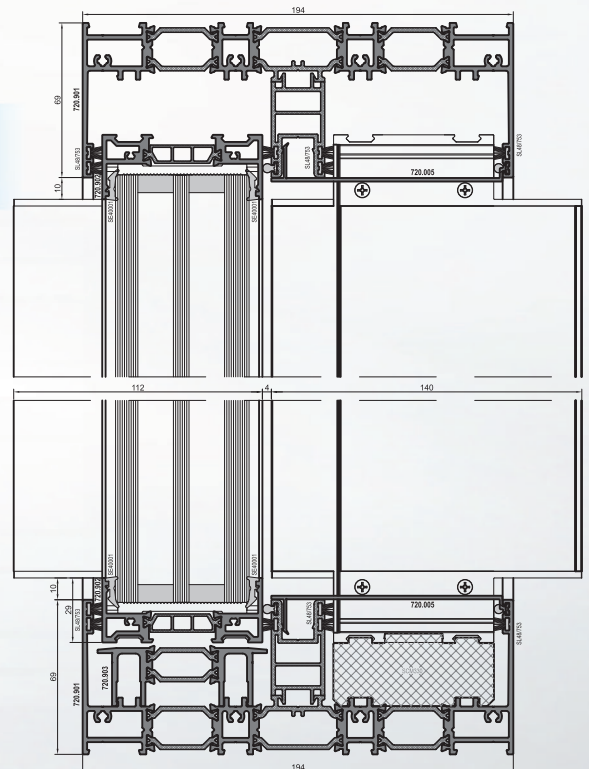
okna i drzwi przesuwne

**NEW**  
**2022**



**System drzwi przesuwnych umożliwiającą zastosowanie bardzo dużych gabarytów. Konstrukcja, w której widoczne są jedynie wąskie słupki sprawia wrażenie maksymalnie transparentnej. Pozostałe profile mogą być ukryte w bryle budynku.**

- › bezprogowe przejście z domu na taras
- › maksymalny dostęp światła dziennego
- › estetyczny wygląd konstrukcji poprzez minimalną szerokość słupka centralnego - 26 mm
- › maksymalna wysokość skrzydła - 4000 mm
- › maksymalna szerokość skrzydła - 4000 mm
- › maksymalna waga skrzydła:
  - przesuwne ręcznie - 500 kg
  - przesuwne automatycznie - 700 kg
- › grubość szklenia: 56 - 60 mm
- › dzięki zastosowaniu 3 rzędów przekładek termicznych uzyskujemy bardzo dobrą izolację termiczną
- › możliwość zastosowania napędu automatycznego
- › możliwość zastosowania wielopunktowego ryglowania



# Ponzo SL1600TTHI

drzwi przesuwne z nowymi okuciami  
i automatem nawierzchniowym Siegenia

**NEW**

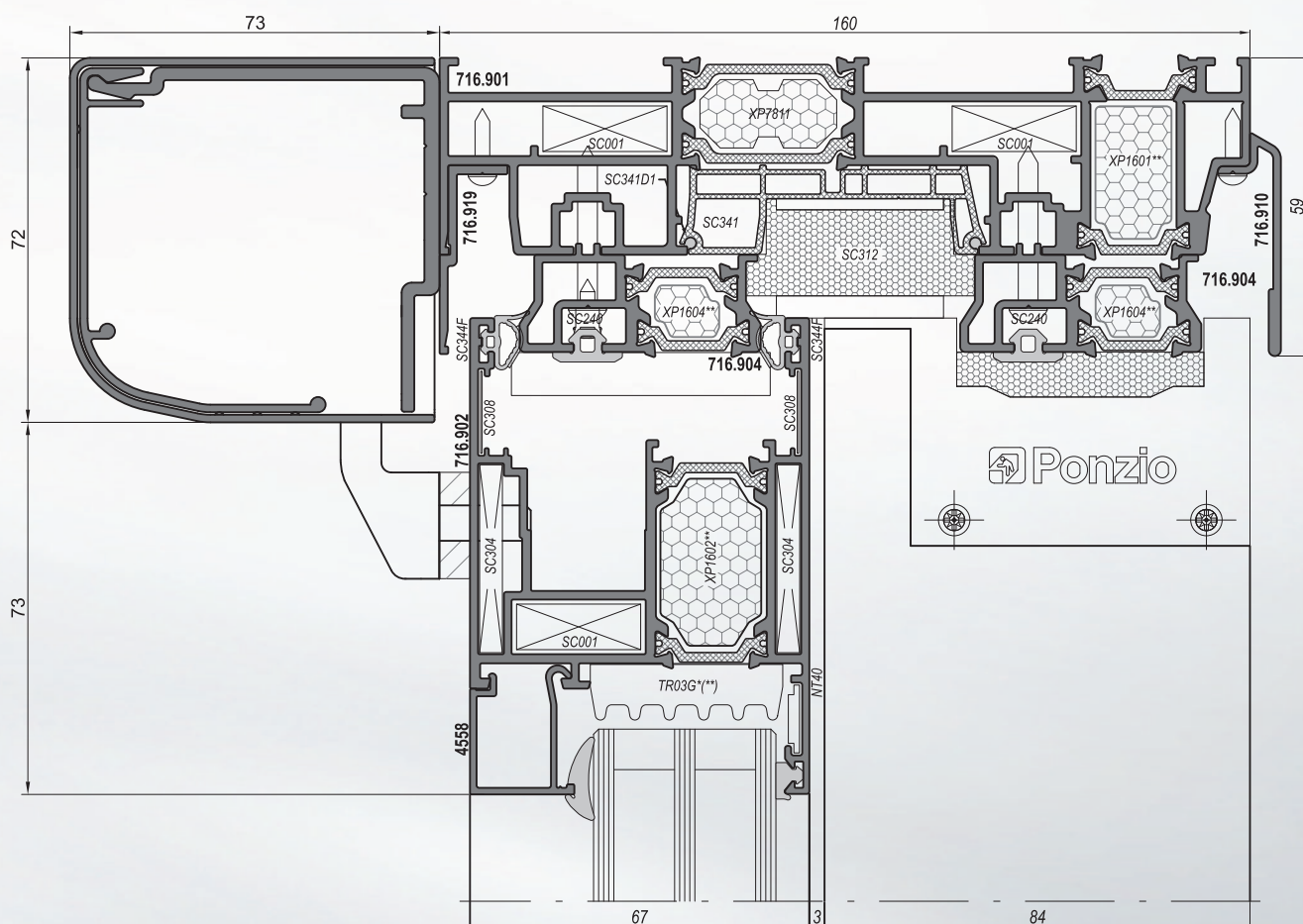
**2022**

**Zastosowanie napędu automatycznego poprawia komfort obsługi skrzydeł jezdnych. Obsługa drzwi jest niezwykle łatwa, także dla dzieci i osób niepełnosprawnych**

- › możliwość montażu napędu na istniejącej już konstrukcji
- › komfortowe sterowanie za pomocą przycisku umieszczonego na skrzydle, pilota lub aplikacji
- › maksymalna waga skrzydła - 400 kg
- › szerokość konstrukcji: 1755 - 6666 mm w schemacie A/D, 3550 - 13332 mm w schemacie C
- › elektryczne zabezpieczenie przed przytrzaśnięciem zgodnie z obowiązującymi normami bezpieczeństwa
- › funkcja automatycznej mikrowentylacji i możliwość otwarcia na dowolnie wskazaną szerokość

## Okucie Siegenia Portal HS

- › maksymalna waga skrzydła 400 kg
- › zasuwnice z funkcją Komfort

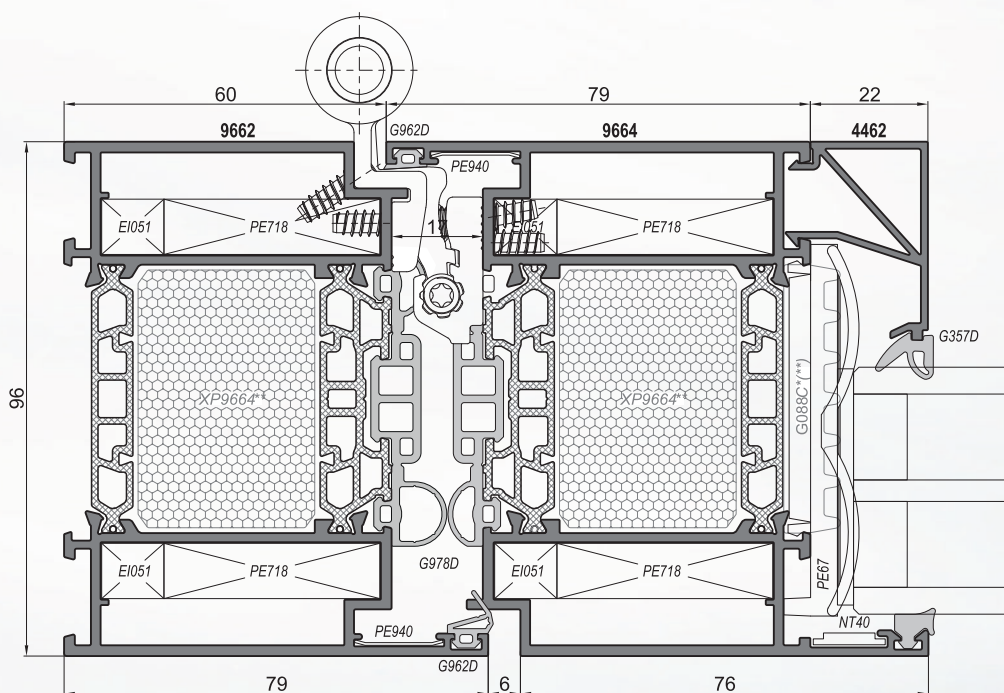




## Zawiasy rolkowe DHRB255 oraz DHRB296 do zastosowania w systemach PE68, PE78N oraz PE96

- › innowacyjny i prosty system montażu dla drzwi otwieranych zarówno do wewnątrz, jak i na zewnątrz
- › komfortowa regulacja - ustawienia skrzydła w trzech kierunkach
- › duża wytrzymałość - ciężar skrzydła do 190 kg
- › elegancki, nowoczesny wygląd
- › sprawdzone podczas testów ITT przeprowadzonych przez IFT ROSENHEIM na konstrukcji drzwi jednoskrzydłowych systemu PE78N oraz PE96
- › zawiasy posiadają certyfikat trwałości (próba pracy ciągłej) klasa 7 / 200.000 cykli wg EN 1935:2002/AC:2003

Poncio PE96 - zawias DHRB296



Poncio PE78N - zawias DHRB255

