

Konstrukcje aluminiowe mają różnorodne przeznaczenie, są stosowane zarówno na zewnątrz, jak i wewnątrz pomieszczeń. Coraz częściej spotykamy je już nie tylko w nowoczesnych biurach i budynkach użyteczności publicznej, ale też w prywatnych apartamentach. Właściciele domów świadomie decydują się na okna i drzwi z aluminium ze względu na ich trwałość i niezawodność, ale coraz częściej inspirowani są poradami architektów, którzy polecają aluminium także ze względu na walory estetyczne i możliwości dowolnego kreowania przestrzeni domu lub mieszkania.

## Konstrukcje aluminiowe w systemach Ponzio swobodnie kształtują przestrzeń

### Ścianki loftowe

Najnowszym produktem, który w interesujący sposób tworzy klimat wnętrza, są ścianki loftowe. Lekka konstrukcja systemu Ponzio OF90 IW z delikatnymi, smukłymi profilami dyskretnie dzieli przestrzeń, jednocześnie nie pozbawiając pomieszczeń światła i nie zmniejszając optycznie pomieszczenia. Najnowszy system Ponzio idealnie wpisuje się w estetykę coraz bardziej popularnych wnętrz industrialnych i loftowych. Szprosy tworzą delikatne podziały i dopasowują wygląd ścianek do stylu danego wnętrza. Pasują zarówno do biur, jak i do mieszkań, gdzie zależnie od potrzeb można z ich pomocą wydzielić poszczególne strefy domu, np. część dzienną oddzielić od sypialni, lub kuchnię od salonu. W systemie jest możliwość zastosowania drzwi rozwiernych i przesuwanych. Ścianki loftowe można też łączyć z systemem

ścian wewnętrznych systemu Ponzio OF90, które chronią przed hałasem, co potwierdzają bardzo dobre parametry izolacyjności akustycznej (wartość współczynnika  $R_w$  - 52 dB to doskonały wynik wskazujący na najwyższą izolacyjność akustyczną ze wszystkich systemów Ponzio). System zapewnia więc wysoki komfort użytkowania oraz niezwykle estetyczny wygląd.

### Drzwi harmonijkowe

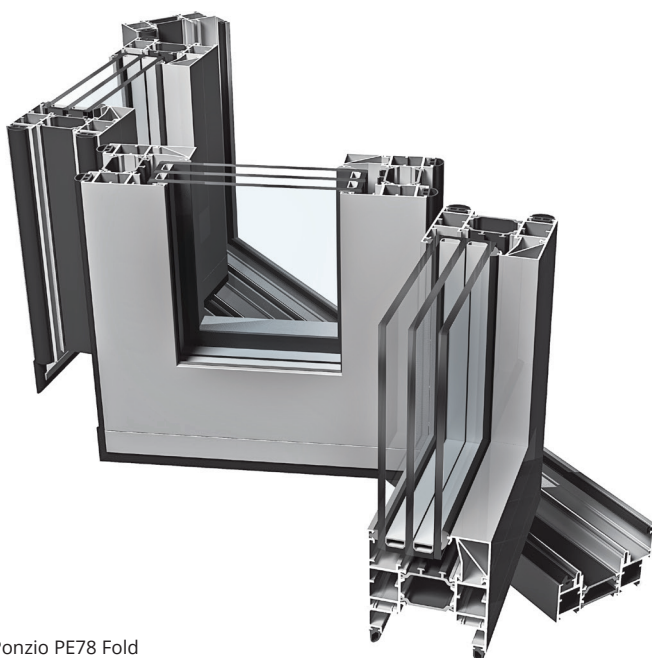
W sezonie letnim drzwi tarasowe mają za zadanie pełnić dodatkową rolę, niż tylko przypisana im oczywista funkcja zamykania pomieszczeń. Sezonowo ich zadaniem jest maksymalne otwarcie przestrzeni domu na ogród, a w kawiarni czy hotelu - na taras lub część basenową. W rezultacie po złożeniu drzwi powstaje wolna przestrzeń między wnętrzem



Ponzio OF90 IW





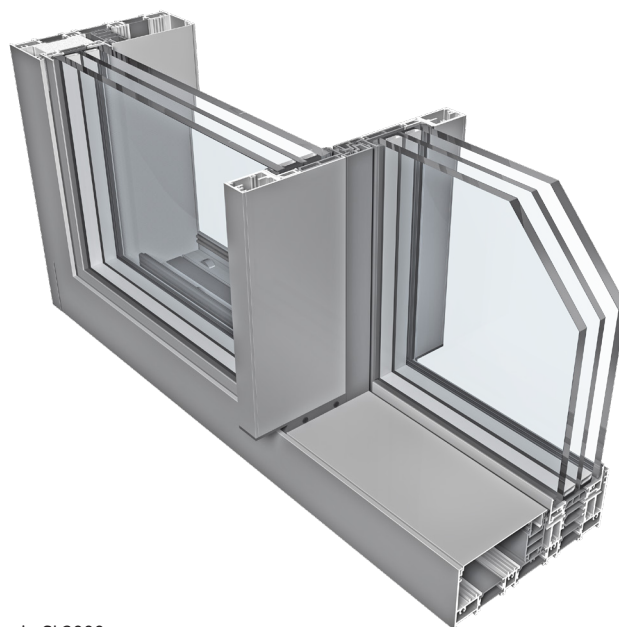


Ponzio PE78 Fold

pomieszczenia, a jego zewnętrzną strefą. Drzwi harmonijkowe „wrębowe” w systemie Ponzio PE78 Fold – to jeden z najnowszych produktów tego typu na rynku. Dają możliwość wykonywania wieloskrzydłowej konstrukcji o dużych gabarytach (maksymalna wysokość to 3,5m), otwieranej zarówno do wewnątrz lub na zewnątrz pomieszczenia. Jest to możliwe dzięki zastosowaniu wytrzymałych 3-komorowych kształtowników o głębokości 86mm dla ościeżnic i 77mm dla skrzydeł. Wysoka izolacyjność termiczna konstrukcji wynika z zastosowania izolatorów termicznych o szerokości 34mm (zarówno w skrzydłach, jak i ościeżnicach). Specjalistyczne okucia zapewniają komfortowe funkcjonowanie całej konstrukcji.

## Drzwi przesuwne

Drzwi w systemach przesuwnych także stwarzają możliwość szerokiego otwarcia części elewacji domu na zewnątrz i wpuszczenia do środka światła słonecznego. Po dużym sukcesie rynkowym drzwi w systemie SL1600TT, przyszedł czas na kolejne debiuty: system SL1800TT o jeszcze wyższych parametrach termicznych oraz SL2000 – tzw. „greatvision”. Konstrukcja o bardzo dużych gabarytach i wąskich profilach, w której widoczne są jedynie wąskie słupki (pozostałe profile mogą być ukryte w bryle budynku), sprawia wrażenie maksymalnie transparentnej. Estetyczny wygląd zawdzięcza minimalnej szerokości słupka centralnego (26 mm). Jej zaletą jest także bezprogowe przejście z wnętrza domu na taras,



Ponzio SL2000

a także uzyskanie wysokiej izolacyjności termicznej (dzięki zastosowaniu 3 rzędów przekładek termicznych). Przy tak dużej rozpiętości konstrukcji (wysokość skrzydła 4000mm), możliwe jest zastosowanie automatycznego napędu.

Pamiętajmy, że wybór odpowiednich drzwi to nie tylko rozwiązanie sezonowe. Oprócz panoramicznego widoku, muszą zapewniać także wysoką szczelność i odporność na warunki atmosferyczne. Drzwi w systemach Ponzio spełniają wszystkie te warunki. Gwarantują też zatrzymanie ciepła w domu, dzięki wysokiej izolacyjności termicznej. Ponadto są łatwe w obsłudze, pomimo dużych gabarytów. I co najważniejsze, chronią też przed włamaniem, zapewniając bezpieczeństwo w klasie RC2.

# Ponzio®