

### Zestaw wyrobów do wykonywania balustrad systemu PROCURAL FB51 do okien i drzwi balkonowych z kształtowników aluminiowych

- możliwość wykonania konstrukcji pełniących rolę przegrody zabezpieczającej przed wypadnięciem, przeznaczonych do zastosowania w oknach typu portfenetre montowanych w witrynach i fasadach
- lekka forma, prosty montaż oraz uniwersalność, możliwość wykonywania jedno- i dwuprzęsłowych konstrukcji
- Krajowa Ocena Techniczna ITB-KOT-2020/1428 wydanie 2
- dzięki możliwości zastosowania różnych pakietów szklenia wykonanych ze szkła hartowanego i laminowanego: ESG55.4, ESG66.4, ESG88.4, ESG1010.4. można dobrać\* wypełnienie szklane w zależności od wymaganej szerokości oraz wysokości wypełnienia szklanego. Wymiary zewnętrzne zestawów szyb hartowanych laminowanych (4 folie PVB) stanowiących wypełnienie balustrad muszą zawierać się w przedziałach wymiarowych opisanych poniżej:
  - szerokość wypełnienia szklanego - od 500 mm do 2000 mm,
  - wysokość wypełnienia szklanego - od 900 mm do 1350 mm
- możliwość montażu do wybranych profili PVC z wkładem stalowym

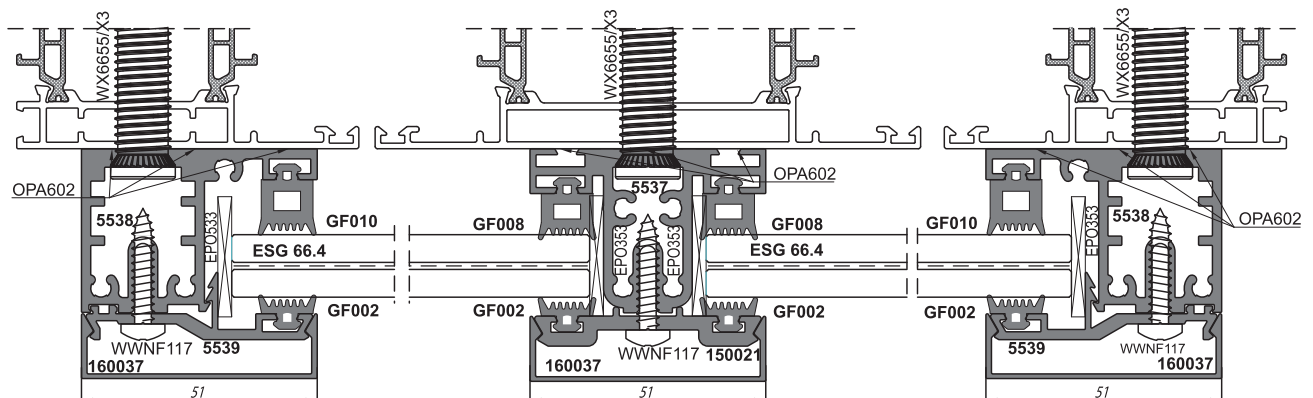
\* Na podstawie informacji zawartych w Krajowej Ocenie Technicznej ITB-KOT-2020/1428 wydanie 2 oraz PRACY BADAWCZEJ 01561/19/R121NZE - Opinia techniczna w zakresie oceny właściwości wytrzymałościowych i użytkowo-funkcjonalnych balustrad z wypełnieniem szklanym (mocowanych do okien typu Portfenetre) systemu PROCURAL FB51 do zabudowy okna lub fasad o konstrukcji aluminiowej systemu PROCURAL.

#### Pakiety szybowe oraz ich dopuszczalne gabaryty

Pakiet szybowy	Min. szerokość pakietu szybowego [mm]	Min. wysokość pakietu szybowego [mm]	Maks. szerokość pakietu szybowego [mm]	Maks. wysokość pakietu szybowego [mm]
ESG 55.4	500	900 <sup>1</sup> /1000 <sup>2</sup>	1000 <sup>2</sup> /1350 <sup>1</sup>	1350
ESG 66.4	500	900 <sup>1</sup> /1000 <sup>2</sup>	1350 <sup>2</sup> /2000 <sup>1</sup>	1350
ESG 88.4	500	1000	1700	1350
ESG 1010.4	500	1000	2000	1350

<sup>1</sup> - w przypadku balustrad przeznaczonych do zabezpieczenia powierzchni zaklasyfikowanych do kategorii użytkowania A, B lub C1 wg normy PN-EN 1991-1-1-2004

<sup>2</sup> - w przypadku balustrad przeznaczonych do zabezpieczenia powierzchni zaklasyfikowanych do kategorii użytkowania C2 - C4 wg normy PN-EN 1991-1-1-2004



#### Montaż do profili PVC

