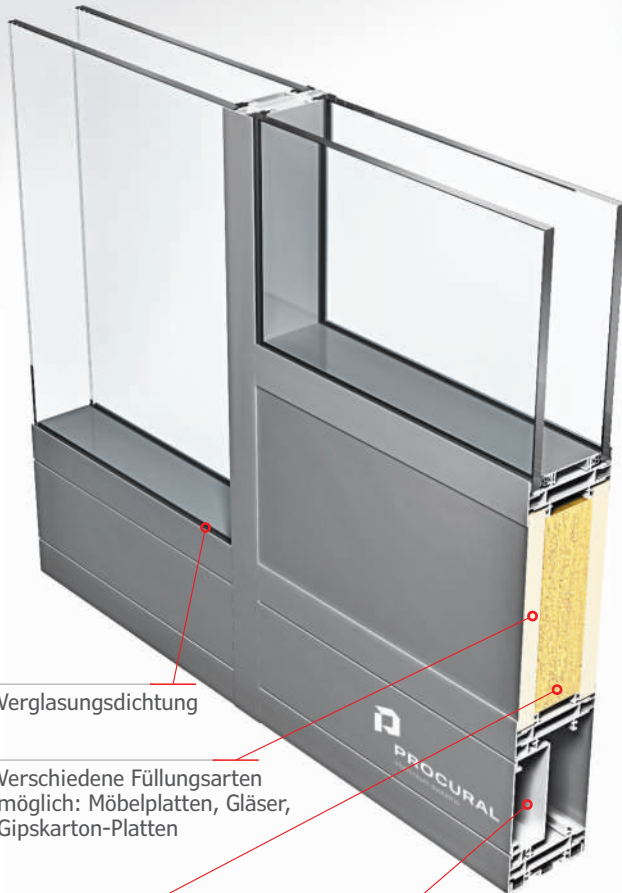


PROCURAL ehemals Ponzio Polska

OF90

OFFICE TRENNWÄNDE

FENSTER UND TÜREN FÜR DEN INNENBEREICH

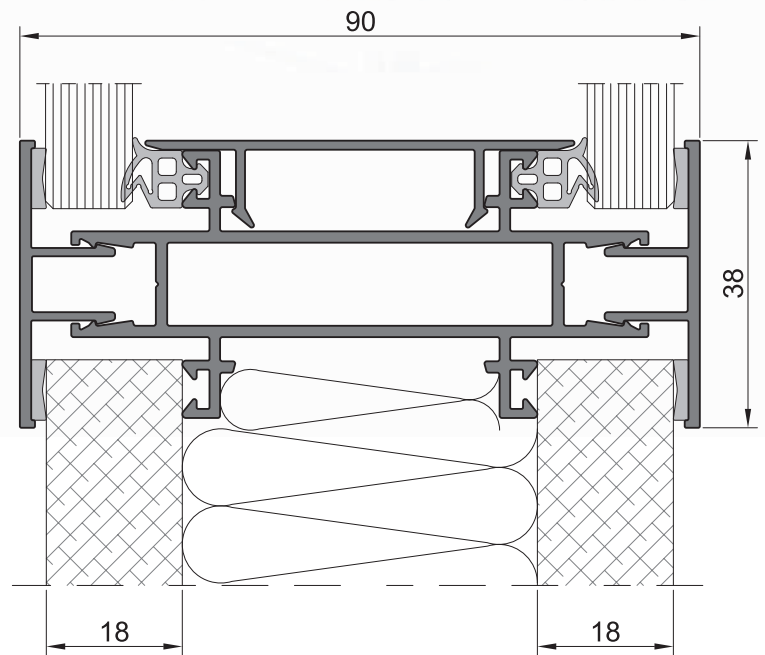


Verglasungsdichtung

Verschiedene Füllungsarten
möglich: Möbelplatten, Gläser,
Gipskarton-Platten

Akustische
Isolation

Raum für elektrische
Installationen



Trennwändesystem mit erhöhtem Schallschutz für räumliche Abgrenzungen in modernen Büroräumlichkeiten

- ▀ Visuelle Leichtigkeit der Konstruktionen und gute räumliche Akustik
- ▀ Profilabmessung: 38 mm - Andruckleiste, Tiefe der Konstruktion - zwischen 80 oder 90 mm
- ▀ Füllungen: Glas oder lichtundurchlässige Paneele mit Stärken von 3-18 mm (Montage mit Hilfe von Andruckleisten und korrekt gewählten Verglasungsdichtungen)
- ▀ Möglichkeit von verschiedenen Trennvarianten, je nach Wunsch des Kunden
- ▀ Winkelverbindungen von 90°-270° ausführbar
- ▀ Elektroinstallation und Büroelemente in die Konstruktion integriert
- ▀ Möglichkeit der Anwendung von Innenjalousien gegeben

