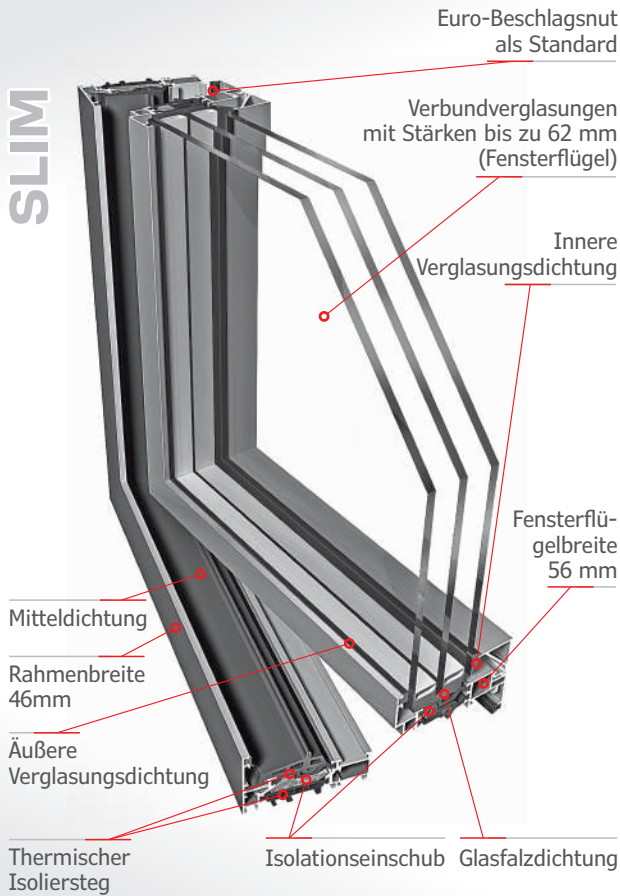
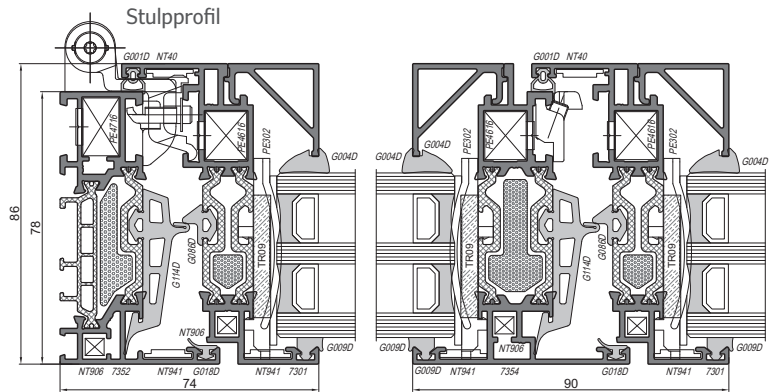


SLIM



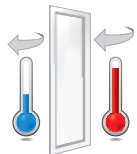
**Dreikammerprofilssystem mit EURO-Beschlagsnut als Standard**

- Die schmalen Profile des Systems PE78N SLIM sowie der Variante PE78N SLIM INDUSTRIAL wurden nach ästhetischen Gesichtspunkten mit großen lichtdurchlässigen Verglasungen entworfen
- Stulpprofil mit 90mm Breite wird ideal in den Systemcharakter integriert
- In der Variante PE78N SLIM können die Fensterflügel flächenbündig mit dem Rahmen von außen ausgeführt werden
- Industrial-Look PE78N SLIM INDUSTRIAL eignet sich hervorragend für Lofts
- Verschiedene Varianten der thermischen Isolierung je nach Bedarf und Auswahl: PE78N, PE78N+, PE78NHI



**TECHNISCHE PARAMETER**

<b>Füllungsstärke</b>	Rahmen: 17 - 61 mm, Flügel: 26 - 61 mm
<b>Rahmentiefe</b>	slim: 78 mm, slim industrial: 100 mm
<b>Flügeltiefe</b>	slim: 86 mm, slim industrial: 96 mm
<b>Maximale Flügelabmessungen</b>	L 1000 x H 3000 mm L 1500 x H 1700 mm
<b>Maximales Flügelgewicht</b>	180 kg
<b>Luftdurchlässigkeit</b>	Klasse 4
<b>Schlagregendichtheit</b>	Klasse E1500
<b>Thermische Isolation</b>	$U_f$ ab 1,9 W/(m <sup>2</sup> K) $U_w$ ab 0,80 W/(m <sup>2</sup> K)
<b>Windlastwiderstand</b>	Klasse C5/B5
<b>Zulassungen, Zertifikate</b>	Vorläufige Typenprüfung nach EN 14351-1:2006+A2:2016-09



$U_w = 0,80 \text{ W}/(\text{m}^2\text{K})$

\*berechnet für ein Fenster mit Maßen: L 1480 x H 2180 mm  
 $U_g = 0,5 \text{ W}/(\text{m}^2\text{K})$ , Verbundverglasung

SLIM INDUSTRIAL

