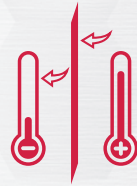
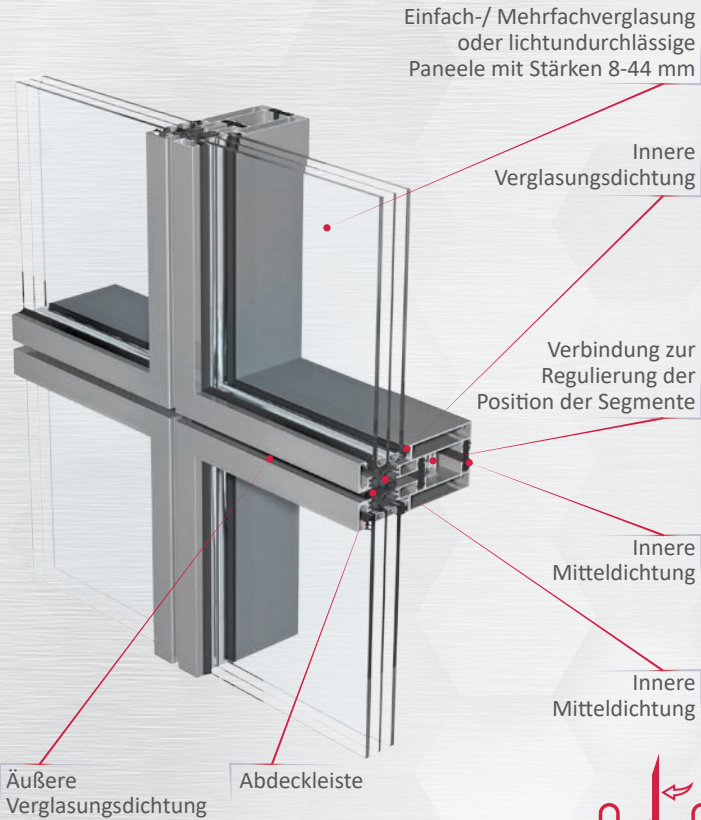
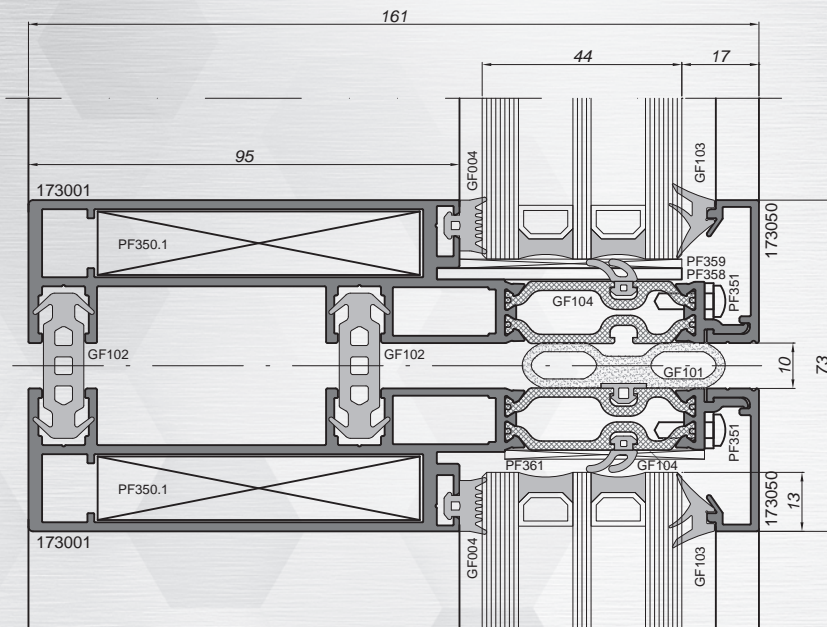


Ponzio PFI73



$$U_{cw} = 0,74 \text{ W/m}^2\text{K}$$

*Berechnet für Elemente mit Maßen: L 1200x H 2500mm
 $U_g = 0,5 \text{ W/m}^2\text{K}$, Zweifachverglasung



Technische Parameter

Füllungsstärke	» 8 - 44 mm
Rahmentiefe	» 95 mm
Rahmenbreite	» 31,5 mm
Sprossenbreite	» 73 mm
Thermische Isolation	» U_f ab 2,1 W/m ² K
Thermische Isolation	» U_{cw}/U_w ab 0,74 W/m ² K

Fassadensystem geeignet zur Konstruktion von Segmentfassaden, welche am Tragelement befestigt sind.

- » Vorfertigung in der Werkstatt ermöglicht hohe Genauigkeit der Elemente
- » Montage der fertigen Elemente an der Fassade
- » Möglichkeit der Kombination mit anderen PONZIO-Systemen