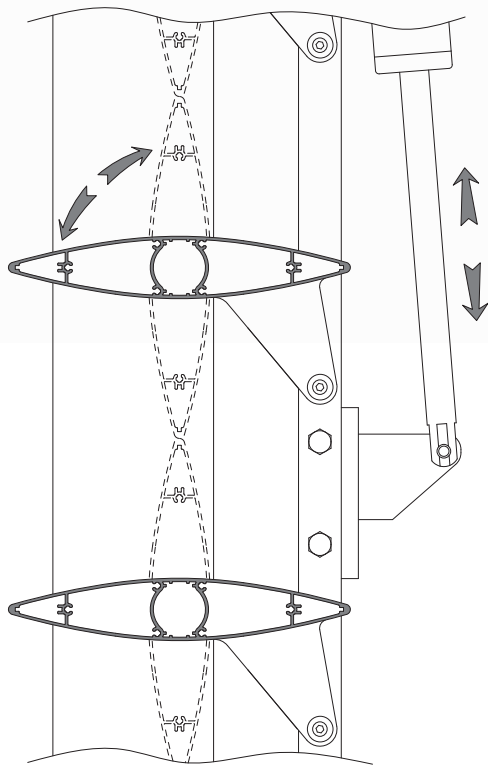


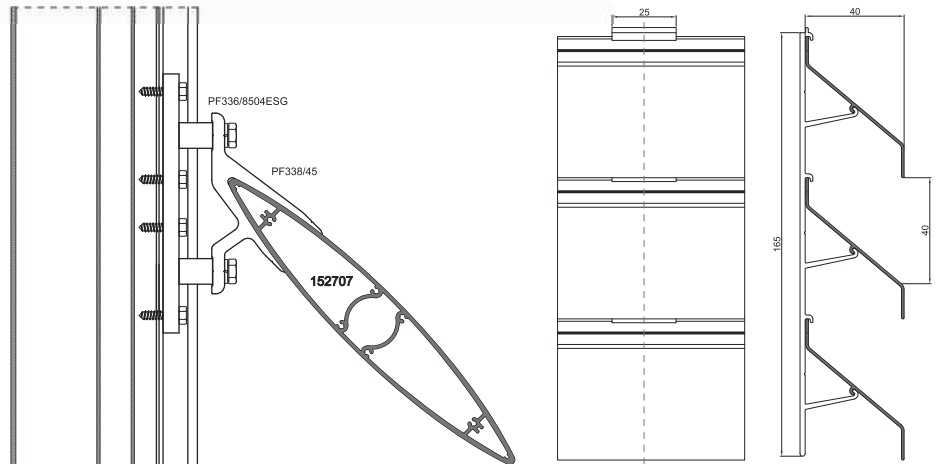
bewegliche Lamellen



Befestigungsverbinder  
unter der Unterkonstruktion

Hohllamellen

feste Lamellen



**Das System PONZIO Sun Protect ist eine moderne Lösung zum Schutz vor Sonneneinstrahlung**

- Die Verwendung der Hohllamellen bei großen Verglasungen verringert den Einfluss der Sonneneinstrahlung ins Innere des Gebäudes und verringert die Innentemperatur
- Zusammensetzung des Sonnen- und Sichtschutzsystems: eine Reihe von Profilen mit elliptischen Querschnitten in Abmessungen von 100 bis 400 mm, Z-förmige Lamellen in Breiten von 40 mm und 80 mm sowie rechteckige Lamellen
- Möglichkeit der Befestigung an tragende Wände, Fassaden oder Fenster
- Verbindungs- sowie Befestigungselemente ermöglichen die Montage der Hohllamellen waagrecht zur Gebäudewand oder unter 15°, 30° und 45° Neigung
- Bewegliche Variante der Hohllamellen mit Hilfe einer Automatik und Regulierung des gewünschten Winkels

