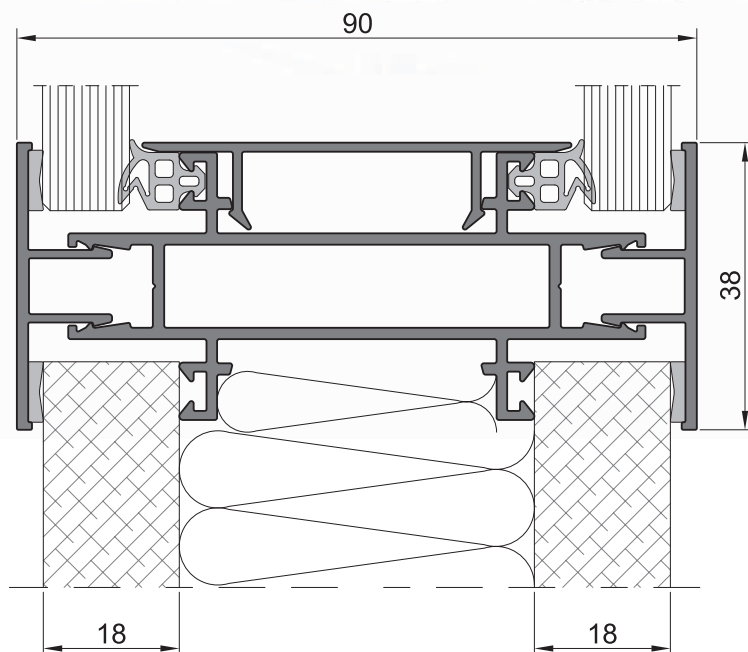


uszczelka przyszybowa

różne rodzaje wypełnień:  
płyty meblowe, szyby,  
płyty gipsowo-kartonowe

izolacja akustyczna

przestrzeń na osprzęt elektroinstalacyjny



## System ścian wewnętrznych o zwiększonej izolacyjności akustycznej przeznaczony do wydzielania przestrzeni w nowoczesnych pomieszczeniach biurowych

- wizualna lekkość konstrukcji i komfort akustyczny w pomieszczeniu
- wymiar kształtownika: 38 mm – listwa dociskowa, głębokość konstrukcji – w zależności od zapotrzebowania: 80 lub 90 mm
- wypełnienia: szkło lub panele nieprzeźierne o grubości od 3 do 18 mm (montaż za pomocą listew dociskowych i odpowiednio dobranego kompletu uszczelki przyszybowych)
- możliwość wykonywania przegród w wielu wariantach, w zależności od potrzeb klienta
- możliwość realizacji kąta załamania ściany w zakresie 90°- 270°
- montaż osprzętu elektrycznego i elementów wyposażenia biurowego zintegrowany z konstrukcją
- możliwość zastosowania wewnętrznych żaluzji

