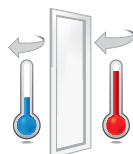
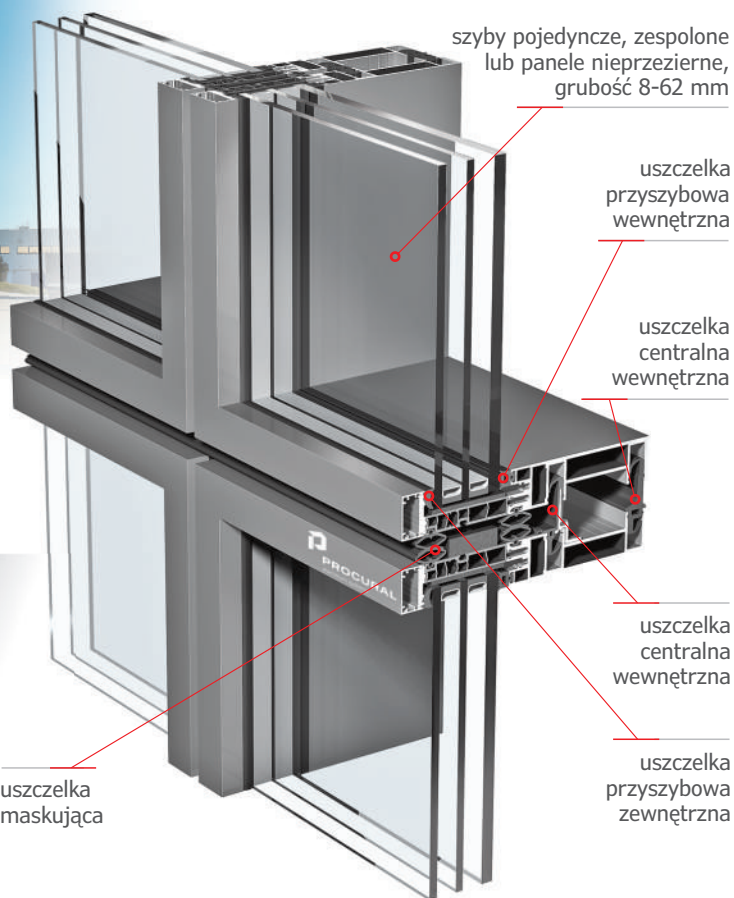


SYSTEMY FASADOWE



$$U_{cw} = 0,70 \text{ W}/(\text{m}^2\text{K})$$

*obliczono dla elementu o wymiarach: L 1200 x H 2500 mm,
 $U_g = 0,5 \text{ W}/(\text{m}^2\text{K})$, szyba dwukomorowa

System przeznaczony do wykonywania ścian osłonowych składających się z prefabrykowanych segmentów mocowanych do konstrukcji nośnej budynku

- ▀ prefabrykacja elementów w zakładzie produkcyjnym - duża dokładność wykonania
- ▀ montaż fasady bez potrzeby korzystania z rusztowania
- ▀ skrócony czas montażu na placu budowy
- ▀ kompatybilność z pozostałymi systemami PROCURAL
- ▀ możliwość kompensacji ruchu ściany osłonowej +/- 10 mm (przekrój pionowy), +/- 5 mm (przekrój poziomy)

PARAMETRY TECHNICZNE

Grubość wypełnienia	8 - 62 mm
Głębokość ramy	do 274 mm (w zależności od obliczeń statycznych)
Szerokość ramy	31,5 mm
Szerokość poprzeczki	73 mm
Maksymalna waga modułu	350 kg
Maksymalny wymiar modułu	B 1900 mm, H 3700 mm
Izolacyjność termiczna	U_f od 1,70 $\text{W}/(\text{m}^2\text{K})$ U_{cw}/U_w od 0,70 $\text{W}/(\text{m}^2\text{K})$

